

# MANUAL DE USUARIO

BATIDORA PLANETARIA

---

# ULTRA-20



**Moretti**

# índice

01 Instrucciones de instalación y uso.....	3
02 Máquina Completa .....	8
03 Eje Central .....	9
04 Eje de engranaje 1 .....	10
05 Eje de engranaje 2 .....	11
06 Unidad de elevación .....	12
07 Cuchilla y eje de velocidad .....	13
08 Motor .....	14
09 Plato giratorio y eje de mezcla .....	15
10 Accesorios .....	16
11 Advertencias/Atención .....	17
12 Problemas y soluciones .....	18
13 Especificaciones técnicas .....	18
14 Diagrama eléctrico .....	19

Estimado Cliente,

¡Gracias por comprar nuestra batidora planetaria Ultra 20 y bienvenido a Moretti! Por favor, tome unos minutos antes de comenzar el funcionamiento del aparato y lea atentamente este manual de usuario antes de utilizarlo y guárdelo para consultarlo en el futuro. Si tiene preguntas o no entiende todo en este manual, no continúe con la instalación y operación. Póngase en contacto con su representante local.

## 01 Instrucciones de instalación y uso

### A. Desembalaje

Le llegará la batidora en un embalaje de madera. Debe desarmarla comenzando por la parte superior, y luego por los laterales de la caja, utilizando la ayuda de una barreta.

### B. Ubicación de la máquina

Una vez desembalado por completo el producto, elija una ubicación para la batidora, teniendo en cuenta lo siguiente:

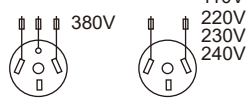
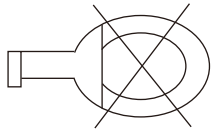
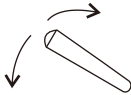

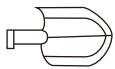

- Debe estar sobre una superficie sólida, plana, antideslizante y no inflamable.
- De fácil acceso para mantenimiento y reparación.
- Espacio libre para operar los controles, montar y desmontar la batidora, el bowl o los accesorios.
- Suficiente espacio para agregar ingredientes durante la mezcla.
- Asegúrese de que la ventilación trasera de la batidora no esté bloqueada.
- El equipo no debe inclinarse más de 10° para poder operarlo de manera segura.



### C. Instalación eléctrica

Lea la información eléctrica en la placa de identificación en el lateral de la máquina. La potencia de entrada debe coincidir con la clasificación en la placa de identificación.

## D. Funcionamiento

	<p>Antes de usar, verifique si la fuente de alimentación coincide con su máquina y asegúrese de que el cable de tierra sea confiable.</p>
	<p>Antes de probar, retire primero el dispositivo de mezcla para evitar dañar la máquina que se mueve en la dirección de la flecha. Es necesario cambiar la máquina trifásica si la dirección de movimiento no coincide con la flecha.</p>
<p style="text-align: center;"><b>OFF</b></p>	<p>Para cambiar la velocidad: detenga la máquina primero, luego cambie la velocidad para evitar dañar la caja de engranajes.</p>
	<p>Elección del dispositivo de mezcla: Elija los diferentes dispositivos según el uso que necesite.</p>
<p style="text-align: center;">A</p>	 <p>A: Adecuado para mezclar y revolver mantequilla, huevos y trabajar a alta velocidad, el tiempo de trabajo es inferior a 15 minutos.</p>
<p style="text-align: center;">B</p>	 <p>B: Adecuado para mezclar y revolver rellenos y materiales crudos, y trabajar a velocidad media, el tiempo de trabajo es inferior a 20 minutos.</p>
<p style="text-align: center;">C</p>	 <p>C: Adecuado para mezclar masa, el tiempo de trabajo es inferior a 30 minutos. La cantidad de agua de harina es del 40% al 50%.</p>

## E. Limpieza



### **ATENCIÓN:** Desconecte la máquina de la red eléctrica antes de limpiar.

- > Antes del primer uso, limpie a fondo el bowl y todos sus accesorios, así como también todas las partes que entren en contacto con los alimentos con agua tibia y un paño de cocina y seque.
- > Limpiar con agua caliente y jabón suave, luego con una solución con agua y vinagre, para finalizar enjuagar todo con agua limpia. Esto está totalmente recomendado para el batido de claras de huevos o huevos enteros.
- > Limpiar la máquina a diario con un paño húmedo limpio.
- > Si la máquina no se usa por mucho tiempo es recomendable hacer una limpieza con jabón suave y agua en el caso del bowl y todos los accesorios, y con un paño húmedo limpio para el resto de la máquina.
- > Es importante que la elevación del tazón trasero sea engrasado cada tres meses para prevenir la corrosión.
- > NO lave con manguera, ni lave con hidrolavadora la batidora.
- > NUNCA use un estropajo, lana de acero o material abrasivo para limpiar la batidora.
- > NUNCA use lavandina (hipoclorito de sodio) o limpiador a base de lavandina.

<b>Parte</b>	<b>Como limpiarlo</b>	<b>Frecuencia</b>
<b>Accesorios.</b>	Lavar a mano con jabón suave y agua; enjuague, seque y desinfecte.	Limpiar después de cada uso.
<b>Protector del bowl.</b>	Lavar a mano con jabón suave y agua; enjuague, seque y desinfecte.	Limpiar después de cada uso.
<b>Bowl.</b>	Usando una esponja o paño, jabón suave y agua, aplique presión para asegurarse de que el tazón esté limpio; enjuague, seque y desinfecte.	Limpiar después de cada uso.
<b>Eje planetario.</b>	Limpie con un paño limpio y húmedo; secar y desinfectar.	Limpiar después de cada uso.
<b>Exterior</b>	Limpie con un paño limpio y húmedo; secar y desinfectar.. NO use una manguera de agua.	A diario.

## F. Reja de Seguridad

**NOTA:** Para su seguridad, si se abre la reja de seguridad con la batidora en funcionamiento, esta frenará automáticamente.

1. Gire la reja de seguridad del bowl en el sentido de las agujas del reloj (abrir) y en el sentido contrario a las agujas del reloj (cerrar) para permitir que el operador agregue ingredientes fácilmente y retire correctamente la batidora y el balde de la batidora.

2. Cuando las manijas separadas estén alineadas y firmemente empujadas hacia el lado derecho de la batidora, la reja de seguridad del bowl estará en la posición bloqueada y lista para funcionar.

## G. Como colocar el bowl en la batidora

**NOTA: Instale el recipiente antes de conectar la batidora.**

1. Baje el bowl tirando de la palanca de elevación del bowl hacia adelante y hacia abajo hasta su posición de reposo.
2. Levante el bowl por el asa del bowl y:
  - a. Coloque lentamente el pasador de bloqueo (ubicado en la parte trasera del recipiente) en el orificio en la parte trasera central del soporte.
  - b. Baje el recipiente sobre los pasadores ubicados a los lados del soporte del recipiente.
3. Después de colocar el bowl en el soporte, tire cada clip del bowl hacia adelante para asegurar el bowl hasta que encaje en su lugar.

## H. Como colocar uno de los accesorios

**NOTA: Es más fácil instalar el accesorio antes de agregar los ingredientes al bowl.**

1. Gire la tapa del vaso hacia la izquierda para que permanezca en la posición abierta.

### **PRECAUCIÓN**

La fuerza excesiva para abrir y cerrar la cubierta del bowl puede dañar el microinterruptor de la tapa del bowl y el cierre de resorte anulará la garantía.

2. Deslice lentamente el mezclador hacia arriba sobre el eje planetario e inserte el pasador del eje a través de la ranura del agitador,
3. Gire el agitador en el sentido de las agujas del reloj para asegurarlo al eje planetario.

# I. Como cambiar de velocidad

1. Una vez colocados los ingredientes en el bowl, cierre la reja de seguridad. Con la palanca de velocidad elija cual desea (velocidades de la batidora 1, 2 y 3) y presione el botón verde START para comenzar a mezclar.
2. Para cambiar la velocidad mientras se mezcla, presione el botón STOP, luego cambie la posición de la palanca hacia la velocidad deseada y vuelva a presionar el botón START.
3. Cuando los ingredientes se hayan mezclado completamente, presione el botón rojo STOP para detener la batidora.
4. Baje el bowl tirando de la palanca de elevación del tazón hacia adelante y hacia abajo hasta su posición de reposo.
6. Gire el protector del bowl hacia la izquierda para que quede en la posición abierta.
7. Retire el accesorio del eje planetario levantándolo hacia arriba y luego girándolo en sentido contrario a las agujas del reloj hasta que se desbloquee. Baje el accesorio y retírelo del eje planetario.
8. Empuje cada abrazadera del bowl hacia atrás para desbloquear el bowl de la base del bowl.
9. Retire el bowl de la batidora.

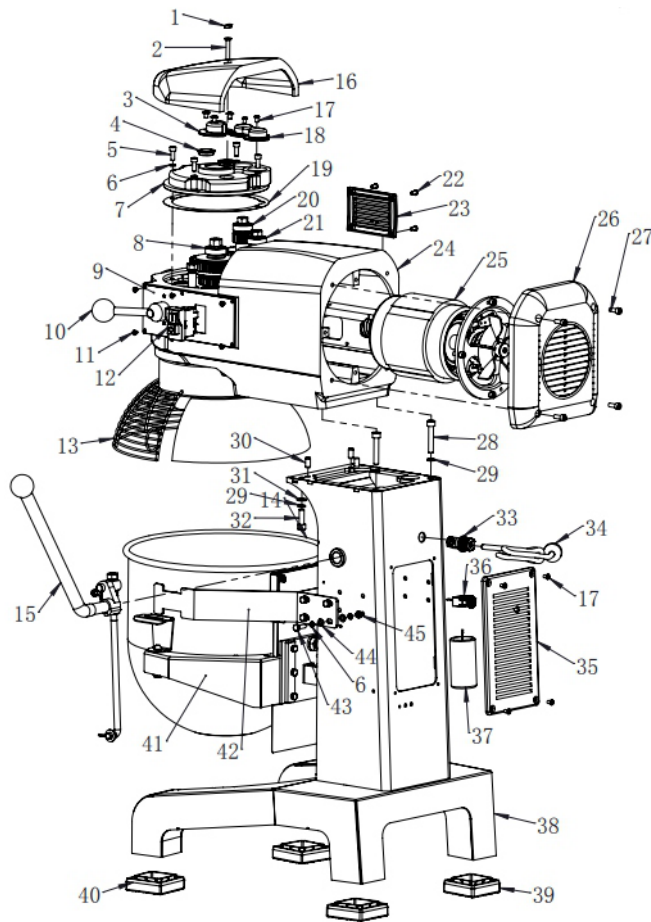
Palanca para cambio de velocidad.



Botones de START y STOP

Palanca para subir y bajar el bowl

## 02 Máquina completa

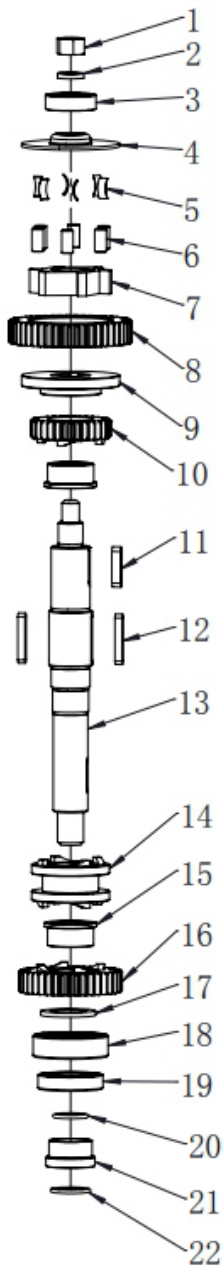


### NOTA:

La máquina sale de fábrica con lubricación de grasa de calidad. Tiene duración de varios años, pero requiere de mantenimiento y reemplazo de grasa para su buen funcionamiento. Llène con la grasa de lubricación. Por favor cubra la tapa ajustándola y tenga en cuenta el orificio del aceite.

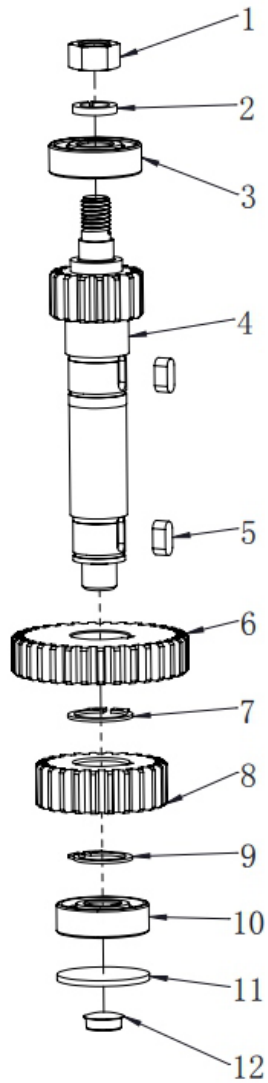
No.	Denominación	Cantidad
1	Tapa de plástico	1
2	Tornillo M5*35	1
3	Tapa de eje central	1
4	Tapa	2
5	Tornillo M6*16	4
6	Resorte anillo 6	12
7	Cubierta del rodamiento	1
8	Conjunto del eje central	1
9	Placa con nombre	1
10	Conjunto de bloque de velocidad	1
11	Tornillo M4*6	6
12	Botón de encendido	1
13	Conjunto de red de seguridad	1
14	Bowl	1
15	Conjunto de mango	1
16	Cubierta superior	1
17	Tornillo M5*8	6
18	Cubierta de dos ejes	1
19	Arandela de amianto	1
20	Conjunto de eje de engranaje I	1
21	Conjunto de eje de engranaje II	1
22	Tornillo M5*10	6
23	Ventana de ventilación lateral	1
24	Cuerpo	1
25	Conjunto de motor	1
26	Cubierta trasera	1
27	Tornillo M6*16	4
28	Tornillo M8*45	5
29	Anillo de resorte 8	4
30	Pasador 8*16	2
31	Junta 8	2
32	Tornillo M8*25	2
33	Unión del cable	1
34	Cable	1
35	Tablero	1
36	Interruptor de sobrecarga	1
37	Condensador	1
38	Soporte	1
39	Almohadilla de pie (trasera)	2
40	Almohadilla de pie (delantera)	2
41	Conjunto de brazo	1
42	Tablero de presión del tazón	1
43	Tornillo M6*20	4
44	Junta 6	8
45	Tuerca M6	4





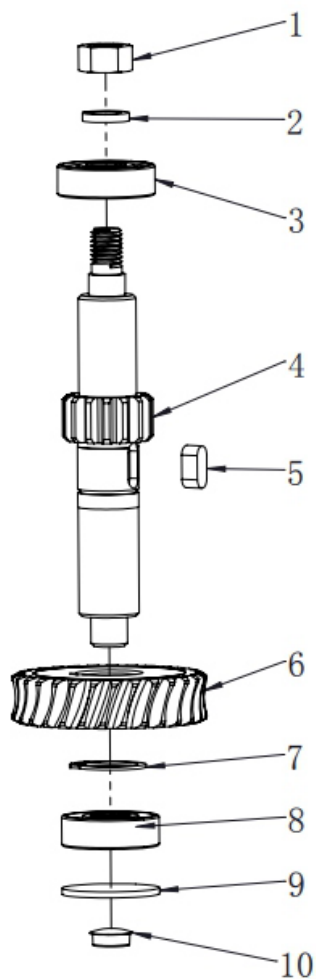
Art.	Descripción	Cantidad
1	Tuerca M12	1
2	Anillo de resorte 12	1
3	Rodamiento 6003	1
4	Deflector	1
5	Resorte	6
6	Rodillo 8*16	6
7	Acoplador	1
8	Anillo de engranaje	1
9	Anillo divisorio	1
10	Engranaje de junta pequeño	1
11	Llave 6*28	1
12	Llave 5*35	2
13	Eje central	1
14	Junta	1
15	Anillo de rodamiento	2
16	Engranaje de junta grande	1
17	Junta del eje central	1
18	Rodamiento 6205	1
19	Retén de aceite 304510	1
20	Anillo en O 19.8*2.4	1
21	Manga	1
22	Anillo en O 28*2.4	1

## 04 Eje de engranaje 1

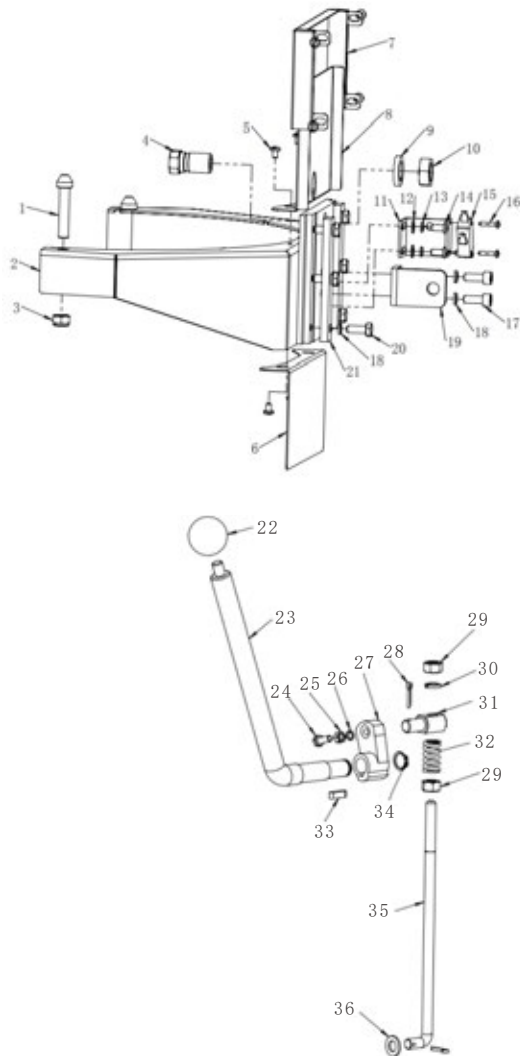


Art.	Descripción	Cantidad
1	Tuerca M10	1
2	Anillo resorte 10	1
3	Rodamiento 6201	1
4	Eje del engranaje	1
5	Llave 5*12	2
6	Engranaje de alta velocidad	1
7	Anillo de parada 20	1
8	Engranaje de baja velocidad	1
9	Anillo de parada 18	1
10	Rodamiento 201	1
11	Junta	1
12	Cubierta de plástico	1

# 05 Eje de engranaje 2



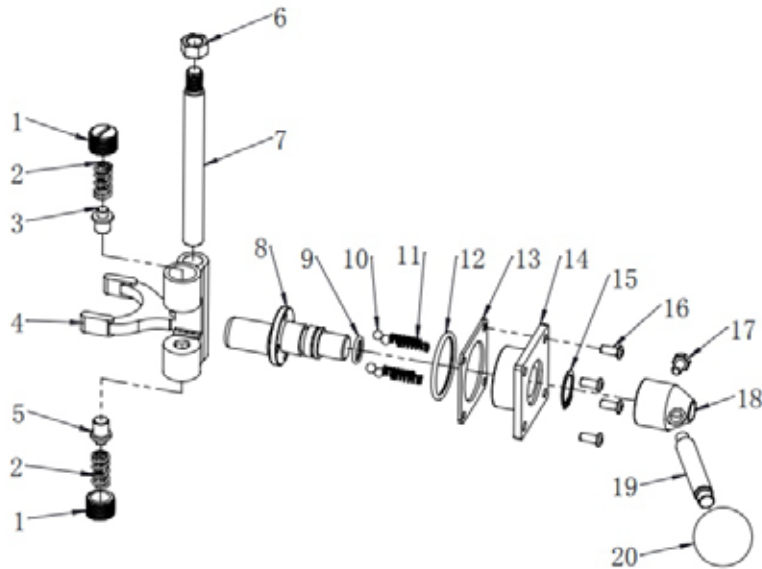
Art.	Descripción	Cantidad
1	Tuerca M10	1
2	Anillo resorte 10	1
3	Rodamiento 6201	1
4	Cojinete 6201	1
5	Llave 6*14	1
6	Engranaje	1
7	Anillo de parada 20	1
8	Cojinete 201	1
9	Junta	1
10	Tapa de plástico	1



No.	Denominación	Cantidad
1	Tornillo de bowl	2
2	Brazo	1
3	Tuerca de seguridad M8	2
4	Manga de posicionamiento del bowl	1
5	Tornillo M4*6	8
6	Tablero inferior del brazo	1
7	Tablero	1
8	Tablero superior del brazo	1
9	Anillo de resorte 16	1
10	Tuerca 16*1.5	1
11	Marco	1
12	Junta 5	2
13	Anillo de resorte 5	2
14	Tornillo M5*10	2
15	Micro-interruptor	1
16	Tornillo M3*14	2
17	Tornillo M6*16	2
18	Anillo de resorte 6	8
19	Tablero de barra de tracción	1
20	Tornillo M6*16	6
21	Placa de presión	2
22	Bola de plástico M10	1
23	Mango	1
24	Tornillo M6*16	1
25	Tuerca M6	1
26	Anillo de resorte 10	1
27	Manivela	1
28	Pasador 3*16	2
29	Tuerca M10	2
30	Anillo de resorte 10	1
31	Bloque de enlace	1
32	Resorte 17*3*30	1
33	Llave 5*20	1
34	Anillo de tope 16	1
35	Varilla de tracción	1
36	Junta 10	1

# 07

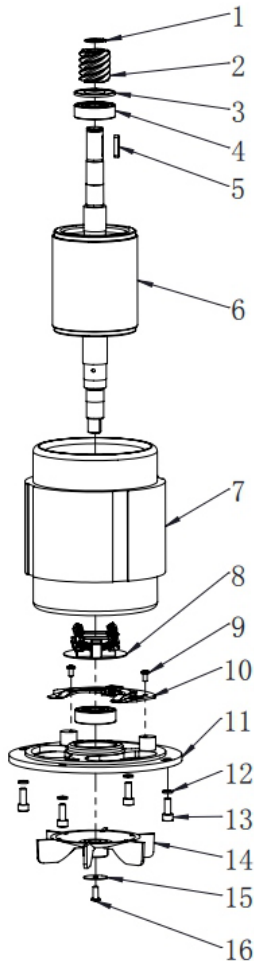
## Cuchilla y eje de velocidad



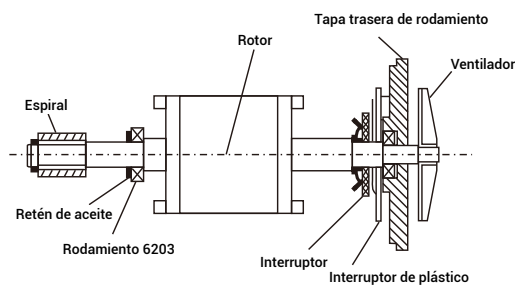
No.	Denominación	Cantidad
1	Tuerca de horquilla 18*1,5	2
2	Resorte	2
3	Eje superior de horquilla	1
4	Horquilla	1
5	Eje inferior de horquilla	1
6	Tuerca M10	1
7	Eje de horquilla	1
8	Eje de velocidad	1
9	Anillo O 18*2.4	1
10	Bola de Acero 6	4

No.	Denominación	Cantidad
10	Resorte de velocidad	4
12	Anillo O 45*3,1	1
13	Lavadora de amianto de bloque de velocidad	1
14	Bloque de velocidad	1
15	Anillo de parada 20	1
16	Tornillo M5*12	4
17	Tornillo M6*10	1
18	Nudo de mango de velocidad	1
19	Mango de velocidad	1
20	Bola de plástico M10	1

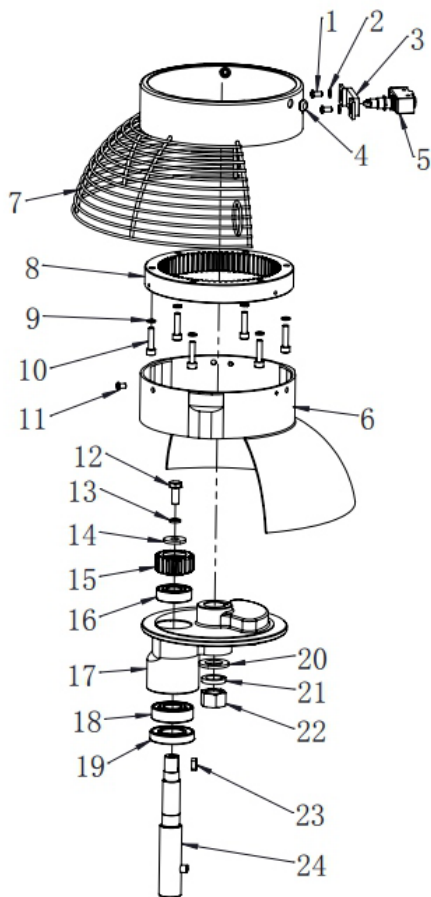
# 08 Motor



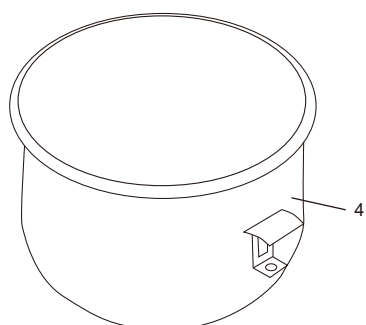
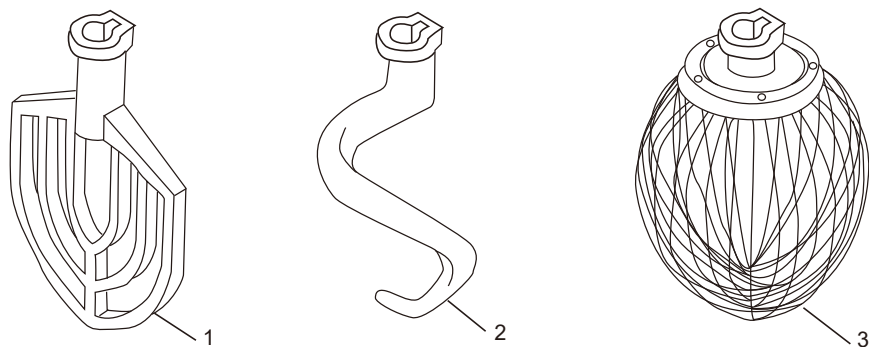
No.	Denominación	Cantidad
1	Anillo de parada 16	1
2	Espiral	1
3	Retén de aceite	1
4	Rodamiento 6203	2
5	Llave 4*22	1
6	Rotor del motor	1
7	Estator del motor	1
8	Interruptor	1
9	Tornillo M4*8	2
10	Interruptor de plástico	1
11	Tapa trasera del rodamiento	1
12	Anillo de resorte 6	4
13	Tornillo M6*16	4
14	Ventilador	1
15	Placa del ventilador 2351	1
16	Tornillo M5*10	1



## Plato giratorio y eje de mezcla



No.	Denominación	Cantidad
1	Tornillo M5*10	2
2	Junta 5	2
3	Marco de interruptor	1
4	Cubierta de goma	2
5	Micro-interruptor	1
6	Red de seguridad (fija)	1
7	Red de seguridad (móvil)	1
8	Engranaje interior	1
9	Anillo de resorte 6	6
10	Tornillo M6*25	6
11	Tornillo M5*8	3
12	Tornillo M8*20	1
13	Anillo de resorte 8	1
14	Junta	1
15	Engranaje plantado	1
16	Rodamiento 6203	1
17	Plato giratorio	1
18	Rodamiento 6204	1
19	Sello de aceite 25*50*10	1
20	Junta 18	1
21	Anillo de resorte 18	1
22	Tuerca M18	1
23	Llave 5*14	1
24	Eje mezclador	1



No.	Denominación	Cantidad
1	Dispositivo mezclador I	1
2	Dispositivo mezclador II	1
3	Dispositivo mezclador III	1
4	Tazón	1

### ¿Cómo cambiar un accesorio?

Cualquier accesorio se instala fácilmente simplemente levantándolo sobre el eje de mezcla y luego girándolo en sentido horario en el eje hasta que esté en su lugar. Para quitarlo, levante el accesorio en el eje hasta que se despeje el bloqueo y luego gire en sentido antihorario y baje. Todas las herramientas están ajustadas precisamente al recipiente, con esquinas redondeadas y fáciles de quitar para limpiar.




## Advertencias

- > No use el grifo de agua para lavar la batidora directamente, utilice un paño limpio y húmedo para la limpieza de la máquina.
- > Por favor, desconecte el enchufe antes de limpiar el aparato, para su mantenimiento contrate personal especializado.
- > No toque los interruptores y el enchufe con las manos mojadas.
- > Si el aparato está roto, deje de usarlo y llame a personal capacitado para que puede arreglarlo.
- > Hay una tuerca puesta a tierra (señalada " ") en la máquina, por favor recuperarla a la condición original, no cancele la línea a tierra.
- > No ponga las manos en el bowl o toque los dispositivos de mezcla cuando este en funcionamiento.
- > No permita que menores de edad se acerquen a la máquina.
- > Si el cable eléctrico está roto, por favor cambiélo por profesionales.

## Atención

- > Antes de usar, por favor limpie el bowl y los dispositivos de mezcla con cuidado y luego instale el bowl de manera y firme y correcta en la máquina.
- > Al elegir los dispositivos de mezcla, por favor consulte el manual de instrucciones para elegir la velocidad correcta, o de lo contrario las piezas internas se dañarán y se acortará la vida útil de la máquina.
- > Después de usar, por favor apague la máquina y coloque el bowl y dispositivos en un lugar seguro y limpio después de lavar.
- > Mantenga el entorno alrededor de la máquina seco, limpio y seguro.
- > Siempre mantener las manos, cabello y ropa lejos de las partes de la máquina que están en movimiento.

-  Para mantener la seguridad al usar el dispositivo de mezcla I/II/III, por favor preste atención al insertar sus ranuras que se encuentran en los mangos en el pasador del eje espiral por separado. Además, eleve el bowl a la posición más alta, para que el borde esté por encima de la posición de trabajo del dispositivo de mezcla I/II/III.

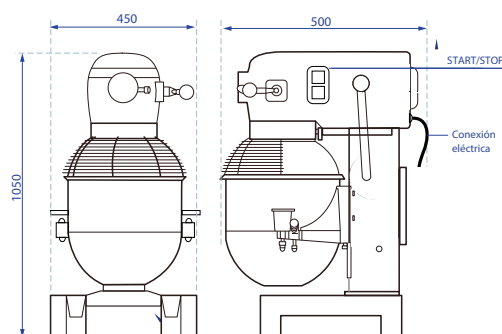
## 12 Soluciones a problemas

Antes de llamar al Servicio Técnico Autorizado, verifique esta tabla de soluciones.

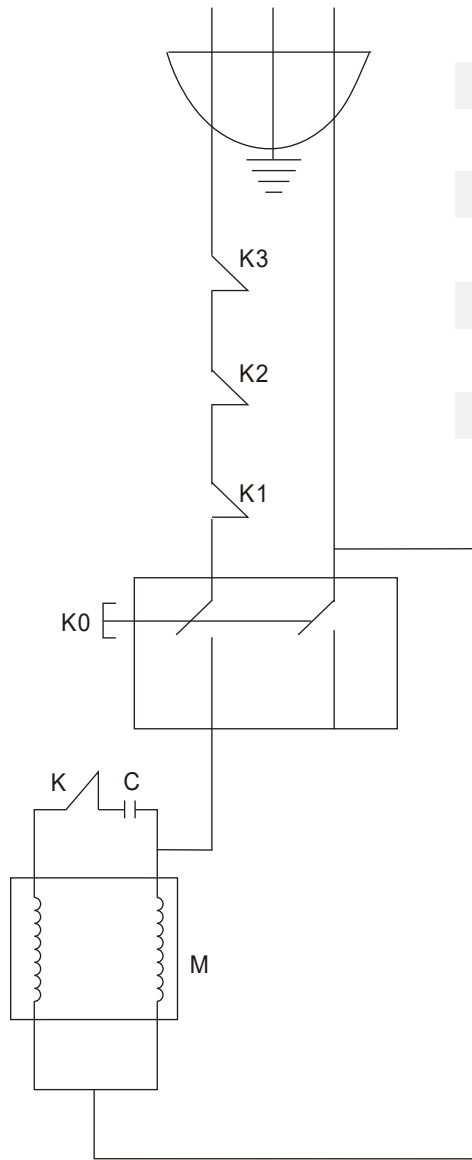
PROBLEMA	CAUSA PROBABLE	SOLUCIÓN
<b>El eje no funciona al operar la máquina.</b>	Mal contacto del equipo eléctrico.	Verificar el enchufe.
<b>El bowl mezclador está fuera de posición.</b>	La dirección de movimiento no es correcta.	Verifique que el bowl este correctamente colocado.
<b>Fuga de aceite.</b>	La junta tórica está dañada.	Cambiar.
<b>Dificultad para mover el bowl arriba y abajo.</b>	La guía está oxidada.	Limpiar la guía y lubricarla.
<b>El motor se sobrecalienta y disminuye la velocidad.</b>	El voltaje no es suficiente o la velocidad es incorrecta.	Verificar el voltaje o utilizar una velocidad más baja.
<b>Ruido y sobrecalentamiento</b>	Mala lubricación.	Agregar o cambiar la lubricación.
<b>El mezclador toca el tazón.</b>	El dispositivo de mezcla o el tazón están deformados.	Reparar o cambiar el tazón o el dispositivo de mezcla.

## 13 Especificaciones técnicas

		Ultra 20
<b>Capacidad (L)</b>		20
<b>Voltaje (V)</b>		220-240~
<b>Potencia de entrada (W)</b>		1100
<b>Velocidad de mezclado (R/min)</b>		472
		324
		179
<b>Capacidad máxima Harina (Kg)</b>		5



# 14 Diagrama eléctrico



- K0** Interruptor electromagnético
- K1** Interruptor de cubierta de seguridad
- K2** Interruptor de seguridad fluctuante
- K3** Interruptor de protección de sobrecarga
- K** Interruptor
- C** Capacitor
- M** Motor